

GENO®-Rückspülfilter MX

für Wassertemperatur bis 90°C
Anschlussnennweiten:
R 1", R 1 ¼", R 1 ½", R 2", DN 65, DN 80, DN 100
mit manueller Rückspülung

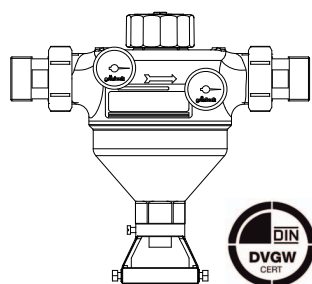


Abb. 1: GENO®-Rückspülfilter MX DN 32

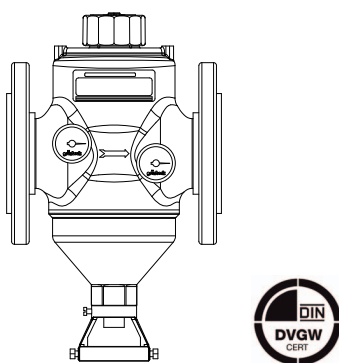


Abb. 2: GENO®-Rückspülfilter MX DN 65

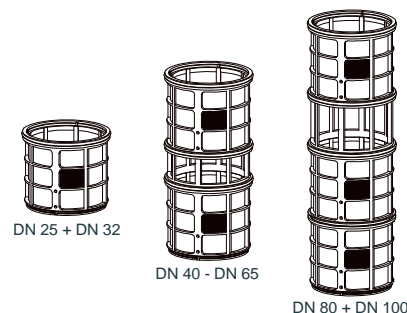


Abb. 3: Ersatzfilterelement MX/MXA

Verwendungszweck

Die GENO®-Rückspülfilter MX sind zur Filtration von Trink- und Brauchwasser bestimmt. Sie schützen die Wasserleitungen und die daran angeschlossenen wasserführenden Systemteile vor Funktionsstörungen und Korrosionsschäden durch ungelöste Verunreinigungen (Partikel), wie z. B. Rostteilchen, Sand usw.. Sie sind serienmäßig mit einem Filtereinsatz 100 µm ausgestattet.

Nach Beratung durch die Firma Grünbeck können die Rückspülfilter optional mit speziellen Filterelementen (50 µm, 200 µm, 500 µm) ausgerüstet werden und dann auch zur Filtration von Brunnen-, Prozess- und Kühlwasser eingesetzt werden.

Sie sind nicht geeignet für chemikalienbehandelte Kreislaufwässer. Bei Wässern, die grobe Schmutzpartikel mitführen, ist grundsätzlich ein Grobschmutzabscheider vorzuschalten.

Die Filter sind **nicht geeignet** für Öle, Fette, Lösungsmittel, Seifen und andere schmierende Medien und auch nicht zur Abscheidung wasserlöslicher Stoffe.

Die GENO®-Rückspülfilter MX sind ausschließlich für den Einsatz im Druckbereich geeignet.

Arbeitsweise

Ungefiltertes Rohwasser fließt durch den Anschluss in den Filter ein, von innen nach außen durch das Filterelement und wird dabei filtriert. Die Fremdpartikel bleiben am Siebeinsatz haften. Größere sowie schwerere Schmutzteilchen fallen nach unten auf den Siebboden und in den Trichter.

Durch Drehen der Verstellkappe wird die Absaugdüse nach oben bewegt,

dabei wird der Kanalausgang geöffnet. Bei der Drehbewegung streift die Absaugdüse radial über die Filterfläche, das Filtergewebe wird gereinigt.

Die groben Verunreinigungen, welche beim Filtrationsvorgang schon in den Trichter abgesunken sind, werden ausgespült.

Ist durch langsames Drehen der Verstellkappe die Absaugdüse bis zum Anschlag bewegt worden, ist die Verstellkappe in entgegengesetzte Richtung zu drehen, bis zum Verschluss des Kanalausgangs. Die Rückspülung ist somit beendet.

Die Rückspülung erfolgt durch eine Strömungsumkehr; d. h. mit filtriertem Wasser wird das Filterelement von außen nach innen über die Absaugdüse gereinigt. Hierbei wird immer nur der Bereich gereinigt, über den sich die Absaugdüse gerade bewegt.

Während des Rückspülvorganges wird die Versorgung mit filtriertem Wasser aufrechterhalten.

Aufbau

Alle medienberührten Teile aus entzinkungsarmen Messing oder aus hochwertigem, technischem Kunststoff. Modulares Filterelement aus hochwertigem, technischem Kunststoff mit Filtergewebe aus Edelstahl. Integrierter Spülwasseranschluss (Trichter) gemäß DIN EN 1717; roh- und reinwasserseitige Manometer zur Feststellung des Verschmutzungsgrades (Differenzdruck).

GENO®-Rückspülfilter MX 1" – MX 2" mit Wasserzählerverschraubung, GENO®-Rückspülfilter MX DN 65, MX DN 80, MX DN 100 mit Flanschen (Flanschanschlussmaß nach DIN 2642, ohne Gegenflansche und Dichtungen).

Alle wasserberührten Teile entsprechen den Anforderungen des Lebensmittel- und Futtermittelgesetzes (LFGB).

Lieferumfang

Rückspülfilter komplett, einschließlich 2 Manometern 0 – 16 bar.

Bis Nennweite DN 50 mit Wasserzählerverschraubungen.

Ab Nennweite DN 65 in Flanschausführung.

Gegenflansche und Dichtungen sind im Lieferumfang nicht enthalten.

Einbauvoraussetzungen

Örtliche Installationsvorschriften, allgemeine Richtlinien und technische Daten sind zu beachten.

Der Einbauort muss frostsicher sein und den Schutz des Filters vor Chemikalien, Farbstoffen, Lösungsmitteln, und Dämpfen gewährleisten.

Die Filter sollten gemäß ihrer Nennweite in gleichdimensionierte Rohrleitungen eingebaut werden.

Die Ableitung des Spülwassers erfolgt gemäß DIN EN 1717 in einen Abwasserkanal. (Auf rückstaufreie Ableitung achten!)

Ersatzteile

Verbrauchsartikel und Ersatzteile sind über den sanitären Fachhandel, die zuständige Grünbeck-Vertretung und das Stammhaus zu beziehen. Bei Anfragen geben Sie bitte den Filtertyp, die Filtergröße und die Seriennummer (auf dem Typenschild ersichtlich) bekannt.



Hinweis: Einsatz der Filterelemente 50 µm, 200 µm und 500 µm nur nach Beratung.

Passend für Filtertyp	Ausführung	Verp.-einheit	Bestell-Nr.
GENO®-Rückspülfilter MX/MXA 1" – 1 ¼"	Filterelement 50 µm	VE 1 Stück	107 052
GENO®-Rückspülfilter MX/MXA 1 ½" – DN 65	Filterelement 50 µm	VE 1 Stück	107 053
GENO®-Rückspülfilter MX/MXA DN 80 – DN 100	Filterelement 50 µm	VE 1 Stück	107 054
GENO®-Rückspülfilter MX/MXA 1" – 1 ¼"	Filterelement 100 µm	VE 1 Stück	107 061
GENO®-Rückspülfilter MX/MXA 1 ½" – DN 65	Filterelement 100 µm	VE 1 Stück	107 062
GENO®-Rückspülfilter MX/MXA DN 80 – DN 100	Filterelement 100 µm	VE 1 Stück	107 063
GENO®-Rückspülfilter MX/MXA 1" – 1 ¼"	Filterelement 200 µm	VE 1 Stück	107 072
GENO®-Rückspülfilter MX/MXA 1 ½" – DN 65	Filterelement 200 µm	VE 1 Stück	107 073
GENO®-Rückspülfilter MX/MXA DN 80 – DN 100	Filterelement 200 µm	VE 1 Stück	107 074
GENO®-Rückspülfilter MX/MXA 1" – 1 ¼"	Filterelement 500 µm	VE 1 Stück	107 082
GENO®-Rückspülfilter MX/MXA 1 ½" – DN 65	Filterelement 500 µm	VE 1 Stück	107 083
GENO®-Rückspülfilter MX/MXA DN 80 – DN 100	Filterelement 500 µm	VE 1 Stück	107 084

(weitere Ersatzteile auf Anfrage)

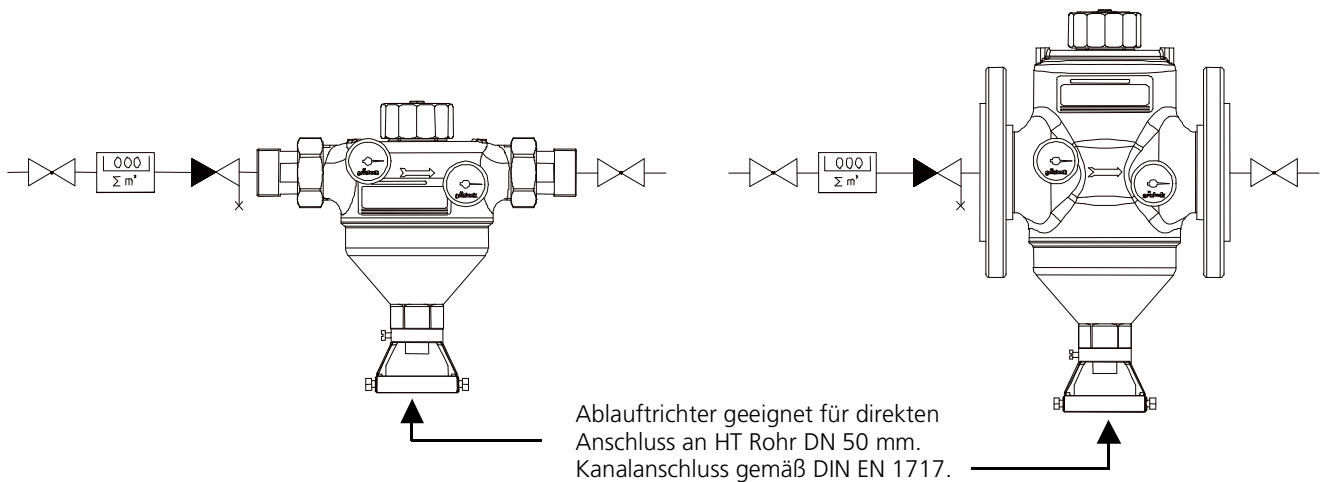


Abb. 5: Installationsbeispiel

Technische Daten	GENO®-Rückspülfilter MX							
	1"	1 ¼"	1 ½"	2"	DN 65	DN 80	DN 100	
Anschlussdaten								
Anschlussnennweite	[DN]	25	32	40	50	65	80	100
Kanalanschluss HT-Rohr	[DN]	50						
Leistungsdaten								
Durchflussleistung bei 0,2 (0,5) bar Druckverlust	[m³/h]	8,5 (13)	12 (18,5)	22 (30)	27 (38,5)	30 (47)	60 (96,5)	60 (98)
K _V -Wert	[m³/h]	18	25	46	56	69	124	138
Filterfeinheit	[µm]	100						
obere Durchlassweite nach DIN 19632	[µm]	110						
untere Durchlassweite nach DIN 19632	[µm]	90						
Nenndruck		PN 16						
Mindestfließdruck	[bar]	2						
Betriebsdruck bei Wassertemperatur max.	[bar/°C]	10/90						
Verbrauchsdaten								
Rückspülwassermenge bei 3 bar Wasserdruck und einer Rückspülzeit von 1,5 min ca.	[l]	40						
Rückspülvolumenstrom max. bei 9 bar, ca.	[m³/h]	4						
Maße und Gewichte								
A: Einbaulänge ohne Verschraubungen	[mm]	190	190	206	206	-	-	-
B: Einbaulänge mit Verschraubungen	[mm]	276	281	342	323	-	-	-
B: Einbaulänge ohne Gegenflansche Flansche PN 16 nach DIN	[mm]	-	-	-	-	220	250	250
C: Wandabstand min.	[mm]	80	80	82	82	93	100	110
D: Bauhöhe über Mitte Anschluss	[mm]	63	63	143	143	143	153	153
E: Bauhöhe UK-Filter bis Mitte Anschluss	[mm]	194	194	212	212	212	302	302
F: Gesamthöhe	[mm]	257	257	355	355	355	455	455
G: Freiraum über Filteroberkante	[mm]	80						
H: Ausbaumaß für Filterelement	[mm]	100	100	minimal 100 optimal ab 215			minimal 100 optimal ab 315	
I: Lochkreisdurchmesser Flansch	[mm]	-	-	-	-	145	160	180
J: Dichtfläche max.	[mm]	-	-	-	-	122	140	158
K: Schraubenzahl M16	[St]	-	-	-	-	4	8	8
Leergewicht, ca.	[kg]	5,6	5,7	9,7	9,7	11,8	16	17
Prüfzeichen/Zertifizierungszeichen								
DVGW-Registriernummer		NW-9301B00194						
Umweltdaten								
Wassertemperatur max.	[°C]	90						
Umgebungstemperatur max.	[°C]	40						
Bestell-Nr.		107 400	107 405	107 410	107 415	107 420	107 425	107 430

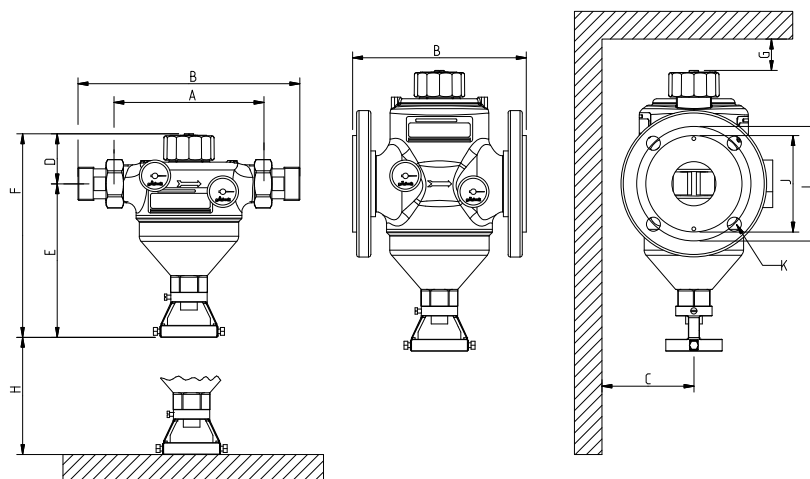


Abb. 4: Maßzeichnung